

# MHY2系列气爪(支点开闭型/凸轮式180°开闭)

MHY2 Series Pneumatic Gripper (Parallel Type / 180° Cam Type)

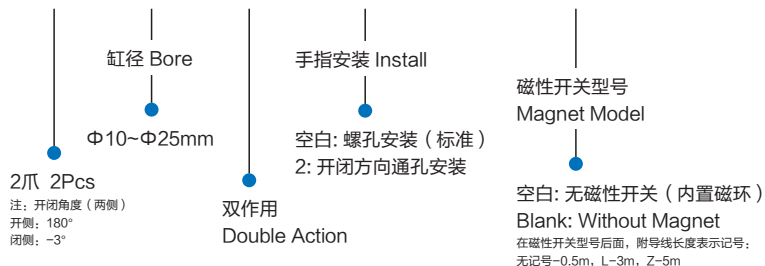
# DGE

- 内置磁环型，可安装磁性开关。
- 180° 开闭式，简化拾放动作。
- 可适合特殊环境下使用，手指开合部位特别设计，可防止微小物件进入。
- 安装方便，附有定位孔。



## 订购码 Ordering Code

MHY 2 - 16 D 2 - M9NL



## 磁性开关选择 Magnet Optional

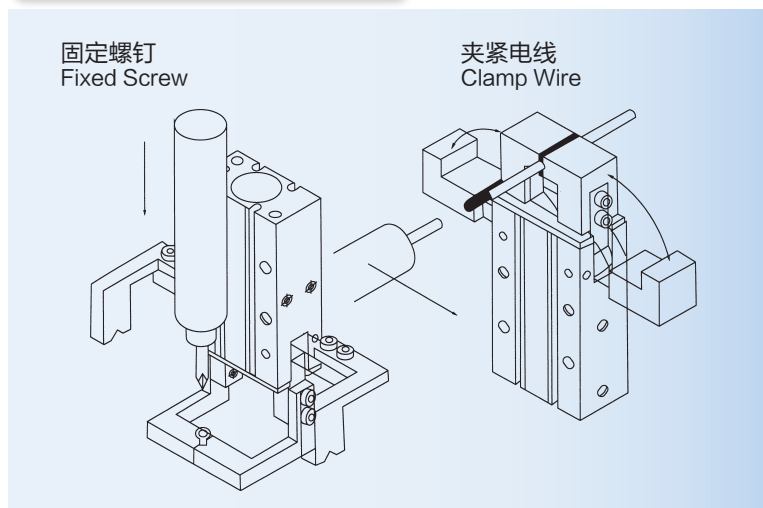
缸径 Bore (mm)	开闭角度(两侧)		坑道安装型
	开侧	闭侧	
10	180°	-3°	M9N(V)
16			M9B(V)
20			M9P(V)
25			F9NW

## 规格 Specification

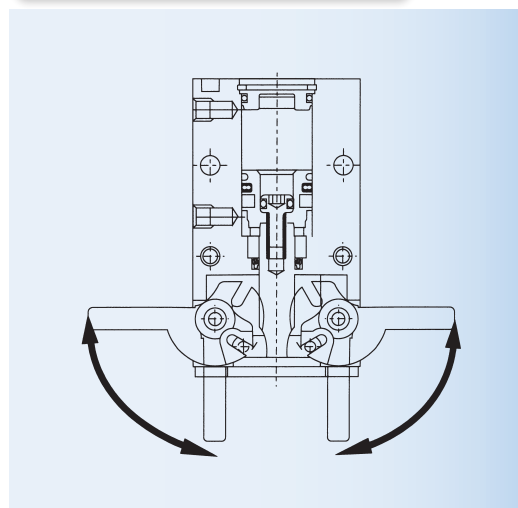
型号 Model	MHY2-10D	MHY2-16D	MHY2-20D	MHY2-25D
工作介质/Working Medium	空气 Air			
动作型式/Motion Pattern	复动型 Double Action			
最高使用压力/Max. Operating Pressure	0.6MPa ( 6.1kgf/cm <sup>2</sup> )			
最低使用压力/Min. Operating Pressure	0.1MPa ( 1.0kgf/cm <sup>2</sup> )			
环境和流体温度/Ambient & Medium Temp.	-10~+60℃			
最高操作频率/Highest Operating Frequency	60c.p.m.			
重复精度/Precision	±0.2mm			
*保持力/Retentivity N·m (kgf/cm <sup>2</sup> )	0.16 (1.6)	0.54 (5.5)	1.10 (11.2)	2.28 (23.3)
重量/Weight (kg)	70	150	320	560
润滑/Lubricate	不需要 No required			
接管口径/Port Size	M5 × 0.8			

\*: 在0.5MPa(5.1kgf/cm<sup>2</sup>)的压力情况下。

## 功用例 Function

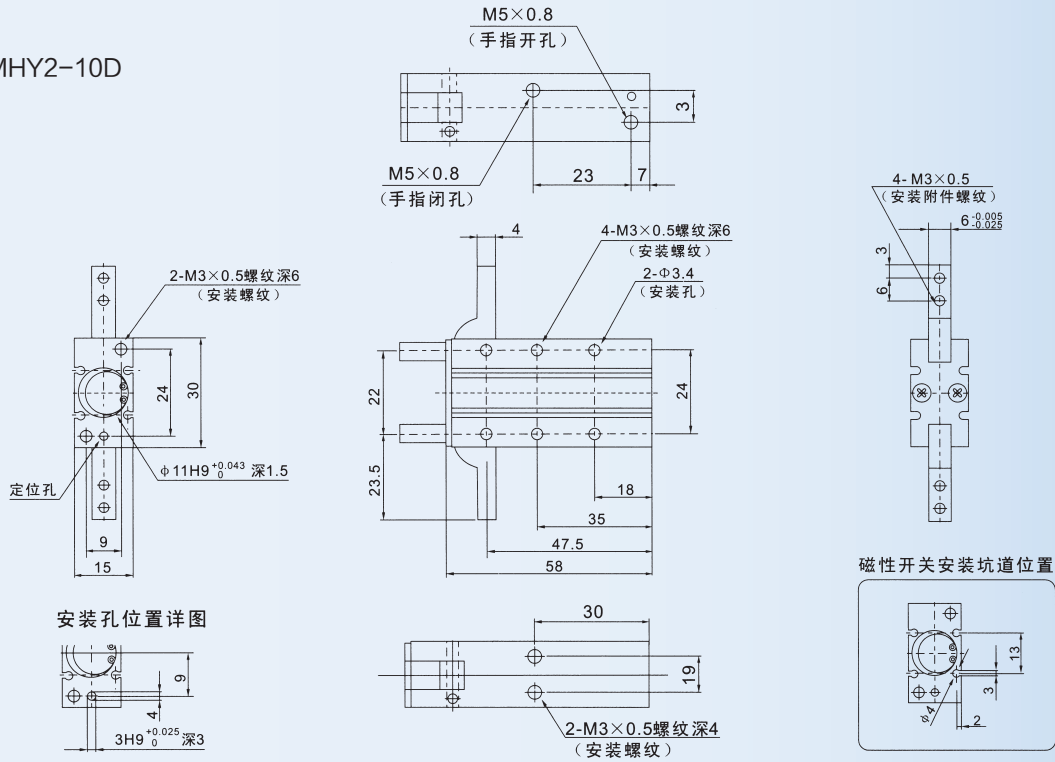


## 内部结构 Internal Structure

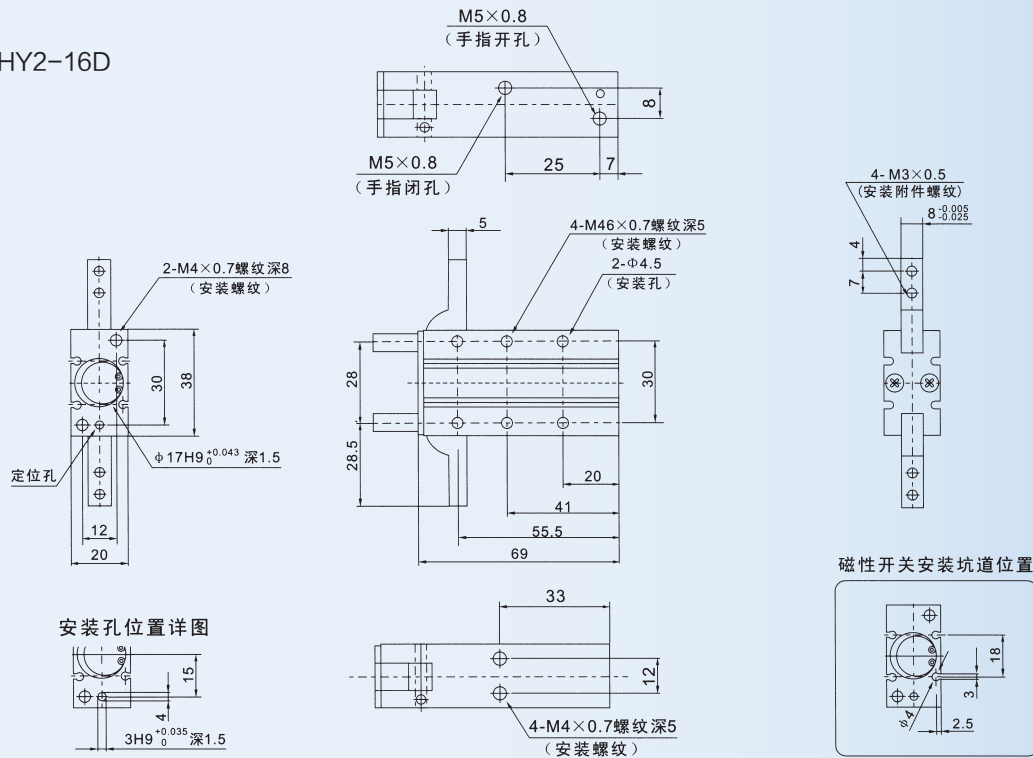


### 外形尺寸 Overall Dimension

MHY2-10D



MHY2-16D



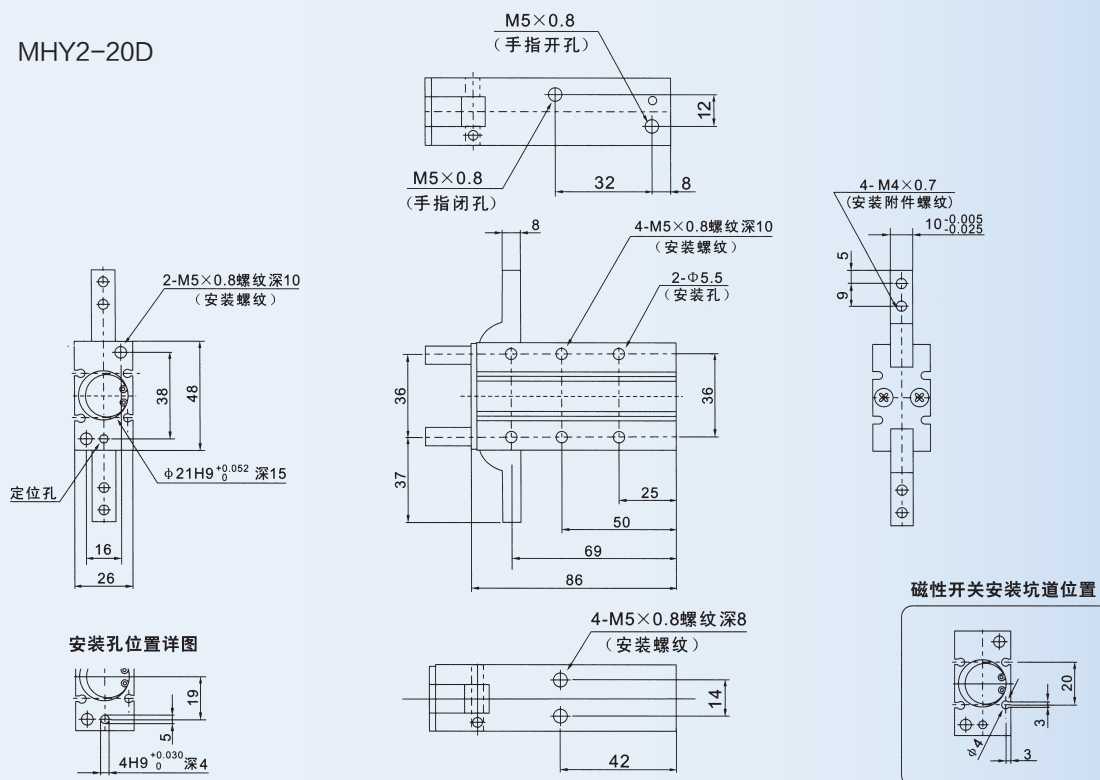
# MHY2系列气爪(支点开闭型/凸轮式180°开闭)

MHY2 Series Pneumatic Gripper (Parallel Type / 180° Cam Type)

# DGE

## 外形尺寸 Overall Dimension

MHY2-20D



MHY2-25D

