



### 订购码 Ordering Code



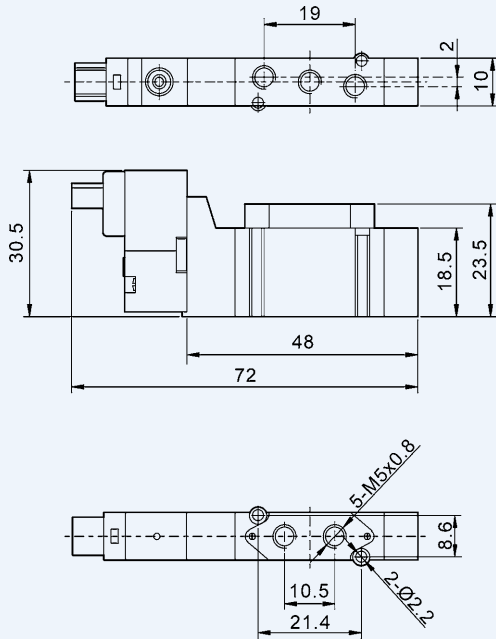
电磁阀  
Solenoid  
Valve

### 规格 Specification

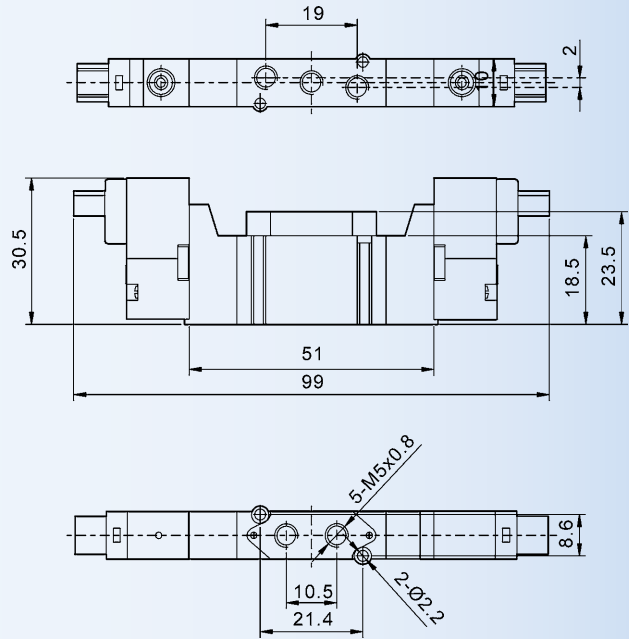
型号 Model	5V3120-M5	5V3220-M5	5V5120-G1/8	5V5220-G1/8
CV值/CV Value	0.16	0.16	0.49	0.49
位通数/Valve Type	二位五通 5/2 way			
接管口径/Port Size	进气=出气=排气=M5 Air Inlet=Air Outlet=Exhaust=M5		进气=出气=排气=G1/8 Air Inlet=Air Outlet=Exhaust=G1/8	
工作介质/Working Medium	经5微米过滤的空气 5 Micron Filtered Air			
动作方式/Motion Pattern	内部先导式 Inner Guide Type			
使用压力/Working Pressure	0.15~0.7Mpa			
最大耐压力/Max. Pressure Resistance	0.8Mpa			
工作温度/Working Temperature	-10~60℃			
电压范围/Voltage Range	± 15%			
耗电量/Power Consumption	AC: 1.2VA DC: 1.2W			
防护等级/Protection Class	防尘 Dust Protection			
使用寿命/Life Time	3000万次 30,000,000 Cycles			
最高动作频率/Highest Action Frequency	每秒10次 10 Cycles / Sec			
响应时间/Response Time	15ms			

外形尺寸 Overall Dimension

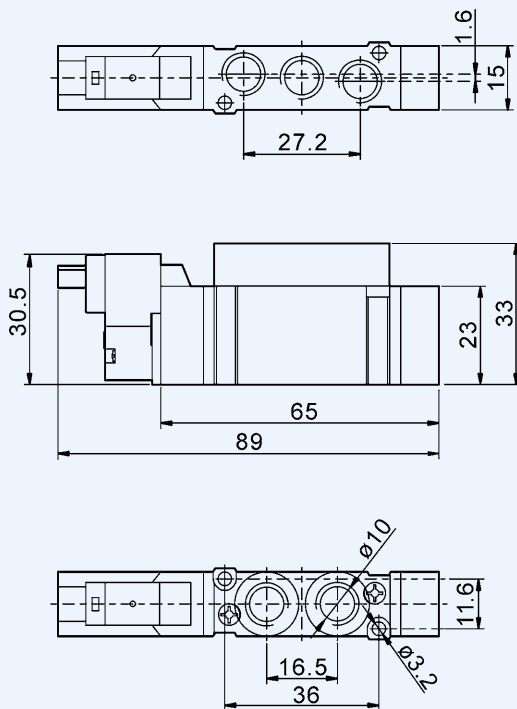
5V3120-M5



5V3220-M5



5V5120-G1/8



5V5220-G1/8

